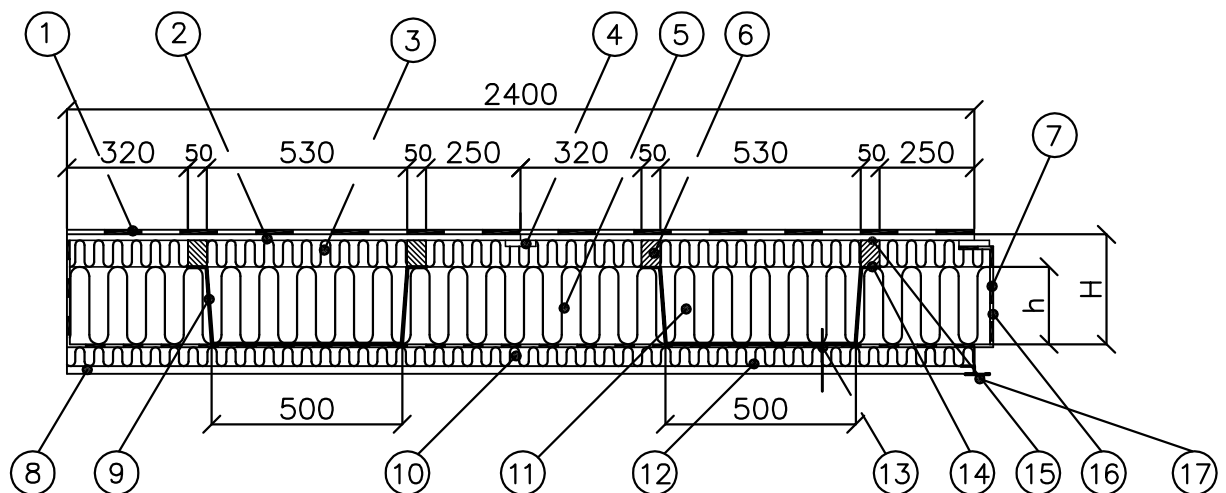
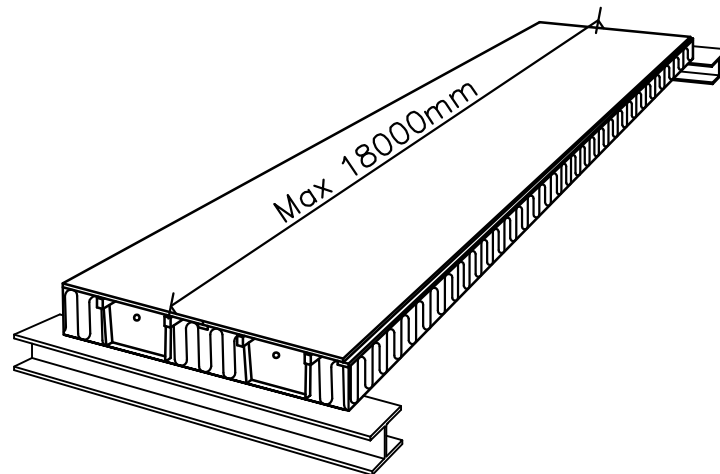


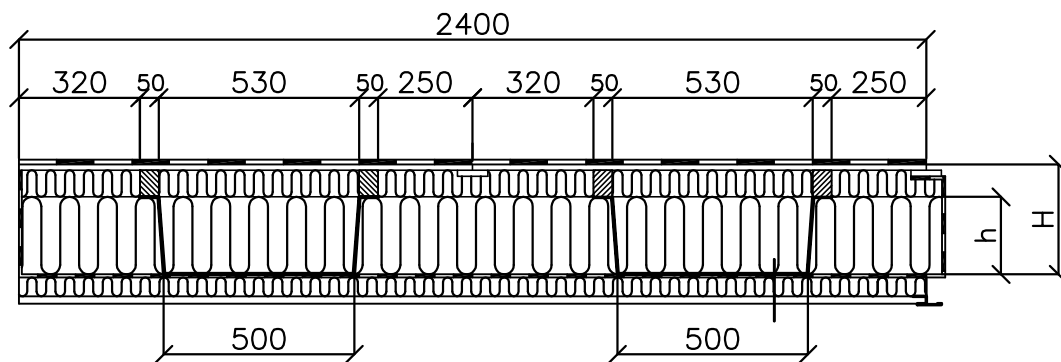
Tegninger tilhørende Sintefs Tekniske Godkjenning 2215

TEGN.NR. 1 : STANDARDELEMENT



- |   |  |
|---|--|
| ① Asfalt underlagsbelegg eller takfolie   | ⑩ Steinull min. 30 mm 70 kg/m <sup>3</sup> (REI-30)<br>Alt. steinull min. 50 mm 90 kg/m <sup>3</sup> (REI-60)<br>Alt. steinull min. 100 mm 90 kg/m <sup>3</sup> (REI-90) |
| ② Taktro av kryssfiner, 15 mm–19 mm   | ⑪ Gavplate i stål med heisehull  |
| ③ Forsterkning over gavplate (heltre) på elementene                                     | ⑫ Event. antidryss (folie eller duk)   |
| ④ Lask av 15 mm kryssfiner  | ⑬ Himlingsskrue, Dril Kvick 4,8x7,0 (DIN 7504)   |
| ⑤ Mineralull  | ⑭ Spiker eller limforbindelse mellom stål og treflens  |
| ⑥ Treflens 48x71/48x96/48x121   | ⑮ Limforbindelse mellom kryssfiner og treflens   |
| ⑦ Dampsperre med tosidig tape på langsiden  | ⑯ Dampsperre av plastfolie 0,2 mm, stikker ut på elementene  |
| ⑧ Stålhimling TRP20 (tett eller perforert), alt. stålplatt som holder steinull på plass | ⑰ T-list   |
| ⑨ Stålprofil, høyde h, tykkelse t   |  |

## Tegninger tilhørende Sintefs Tekniske Godkjenning 2215

TEGN.NR. 2 : ELEMENTTYPER

Elementene dimensjoneres etter spenn, laster og termiske krav. Elementene leveres derfor med ulike høyder på  $h$  og  $H$  (se figur ovenfor). Elementene betegnes som ulike typer, etter hvilken stålprofil elementene har. Eksempelvis kalles et element som har stålprofiler med høyde på 360 mm for type 36.

Kontakt Lett-Tak for valg av elementtype.

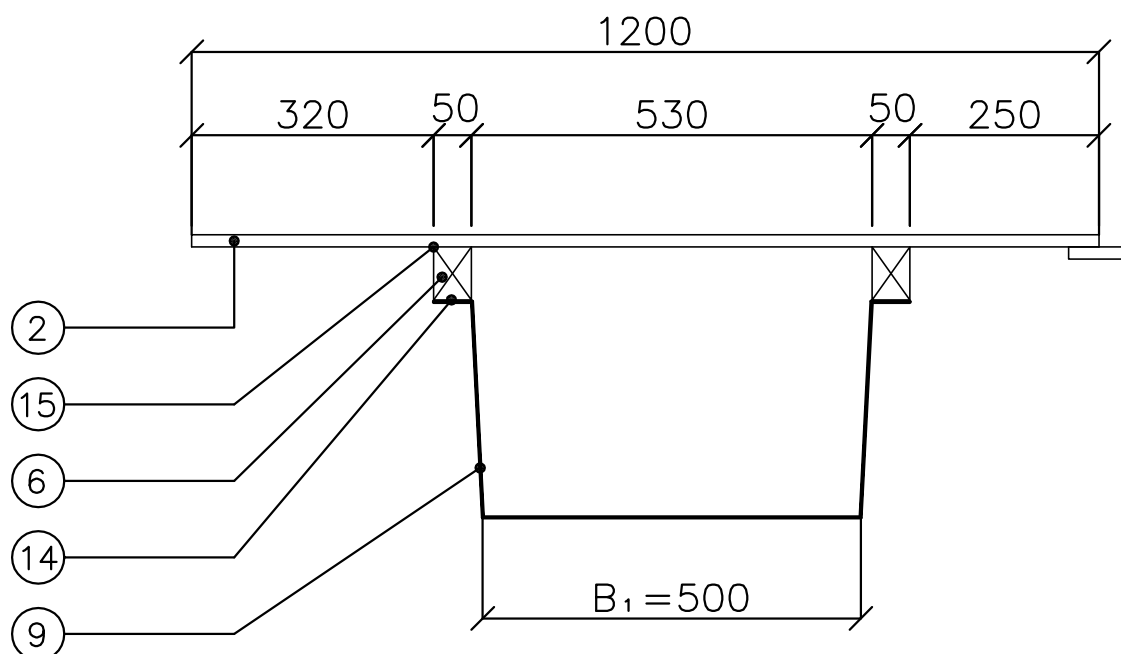
Rettledende tabeller for spenn og egenvekt finnes på vår nettside [www.lett-tak.no](http://www.lett-tak.no)

Elementene leveres med ulike himlinger, som bygger ned i ulik høyde mellom opplegg.

Tegninger tilhørende Sintefs Tekniske Godkjenning 2215

TEGN.NR. 3 : Standard elementoppbygging.

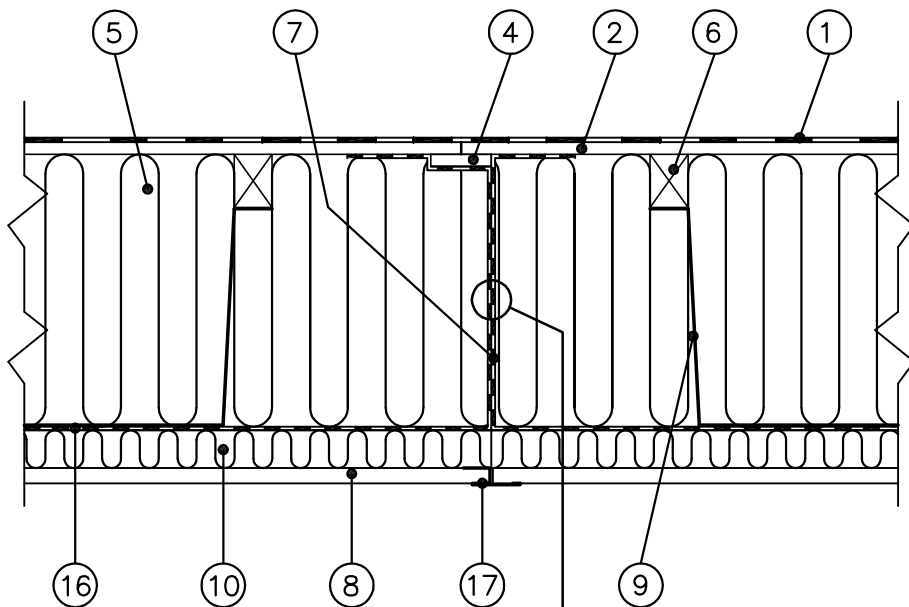
Bærende tverrsnitt (halv elementbredde):



- ② Taktro av kryssfiner, 15 mm–19 mm
- ⑮ Limforbindelse mellom kryssfiner og treflens
- ⑥ Treflens 48x71/48x96/48x121
- ⑭ Lim eller spikerforbindelse mellom treflens og stålprofil
- ⑨ Stålprofil, høyde h, tykkelse t

Tegninger tilhørende Sintefs Tekniske Godkjenning 2215

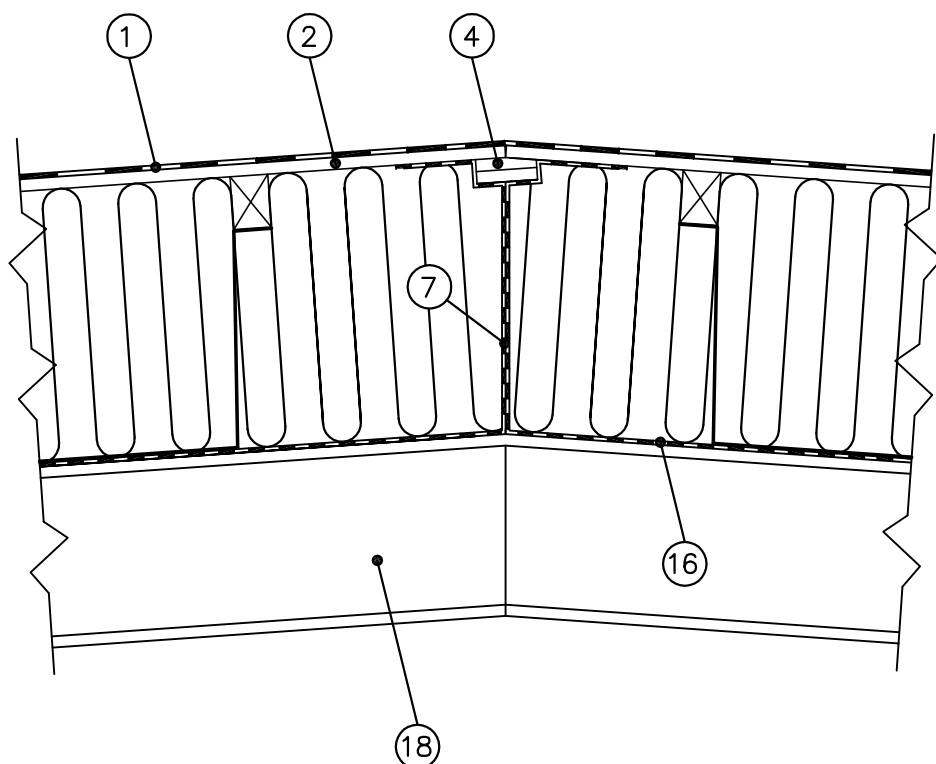
TEGN.NR. 4 : Langsgående elementskjøt



Klemmt skjøt p.g.a  
30–40 mm ekstra bredde  
av mineralull

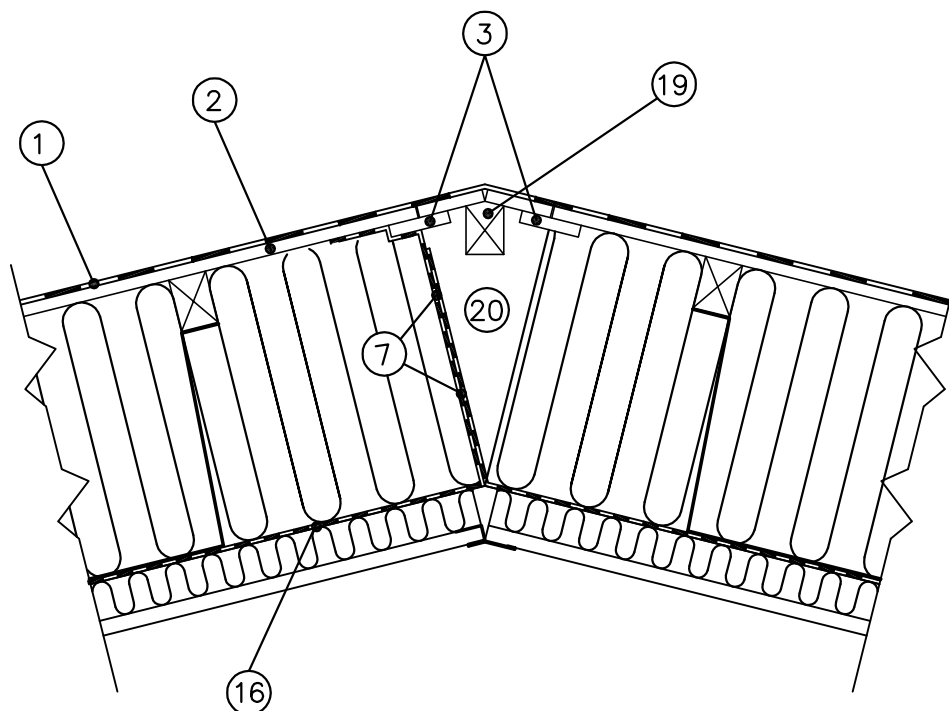
- ⑤ Mineralull
- ⑦ Dampsperre med tosidig tape på langsiden
- ④ Lask av 15 mm kryssfiner
- ② Taktro av kryssfiner, 15 mm–19 mm
- ⑥ Treflens, 48x71/48x96/48x121
- ① Asfalt underlagsbelegg eller takfolie, skjøter tekkes på byggeplass
- ⑬ Dampsperre av plastfolie, 0,2 mm, stikker ut på elementene
- ⑩ Steinull min. 30 mm 70 kg/m<sup>3</sup> (REI–30), alternativt 50 mm 90 kg/m<sup>3</sup> (REI–60), alternativt 100 mm 90 kg/m<sup>3</sup> (REI–90)
- ⑧ Stålhimling TRP20 (tett eller perforert), alt. stållist som holder steinull på plass
- ⑰ T-list
- ⑨ Stålprofil, høyde h, tykkelse t

## Tegninger tilhørende Sintefs Tekniske Godkjenning 2215

TEGN.NR. 5 : Langsgående elementskjøt i møne, alternativ 1

- ① Asfalt underlagspapp eller takfolie, skjøter tekkes på byggeplass
- ② Taktro av kryssfiner, 15 mm–19 mm
- ④ Lask av 15 mm kryssfiner
- ⑦ Dampsperre med tosidig tape på langsiden
- ⑯ Dampsperre av plastfolie 0,2 mm, stikker ut på elementene
- ⑱ Ståldrager (utføres ikke av Lett-Tak)

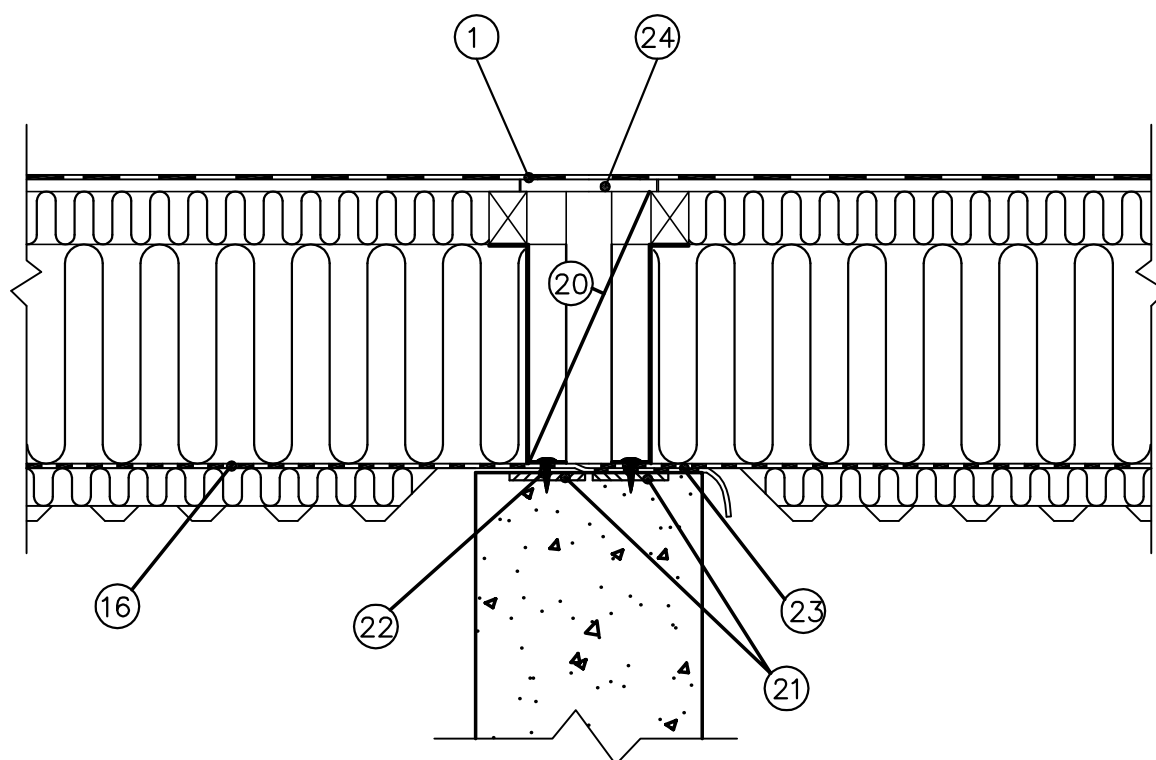
## Tegninger tilhørende Sintefs Tekniske Godkjenning 2215

TEGN.NR. 6 : Langsgående elementskjøt i møne, alternativ 2

- ① Asfalt underlagsbelegg eller takfolie, tekkes over skjøt på byggeplass.
- ② Taktro av kryssfiner, 15 mm–19 mm
- ③ Lask av 15 mm kryssfiner
- ⑬ Mønehatt i kryssfiner
- ⑳ Løs mineralull, isoleres på byggeplass
- ⑦ Dampsperre med tosidig tape på langsiden
- ⑯ Dampsperre av plastfolie 0,2 mm, stikker ut på elementene

## Tegninger tilhørende Sintefs Tekniske Godkjenning 2215

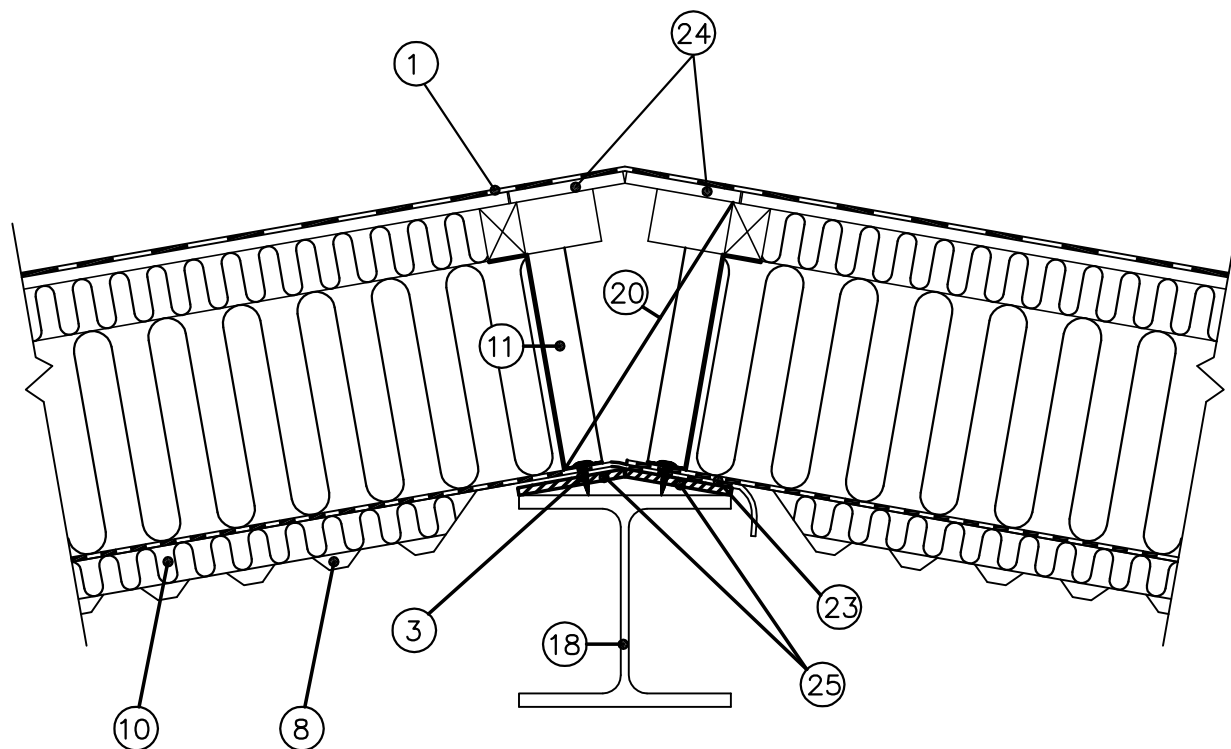
TEGN.NR. 7 : Snitt av elementer ved bærende konstruksjon



- ②① Flattstål (100 mm x 8 mm) faststøpt til bærekonstruksjonen  
(utføres ikke av Lett-Tak)
- ②② Innfesting av element til flattstål
- ①⑥ Dampsperre av plastfolie, 0,2 mm, stikker ut på elementene
- ②③ Plastfolie overlappes og klemmes mot fast plant underlag
- ②②① Løs mineralull i elementskjøt, isoleres på plassen
- ②④ Kryssfinerrimse
- ① Asphalt underlagsbelegg eller takfolie, tekkes på plassen over elementskjøt

Tegninger tilhørende Sintefs Tekniske Godkjenning 2215

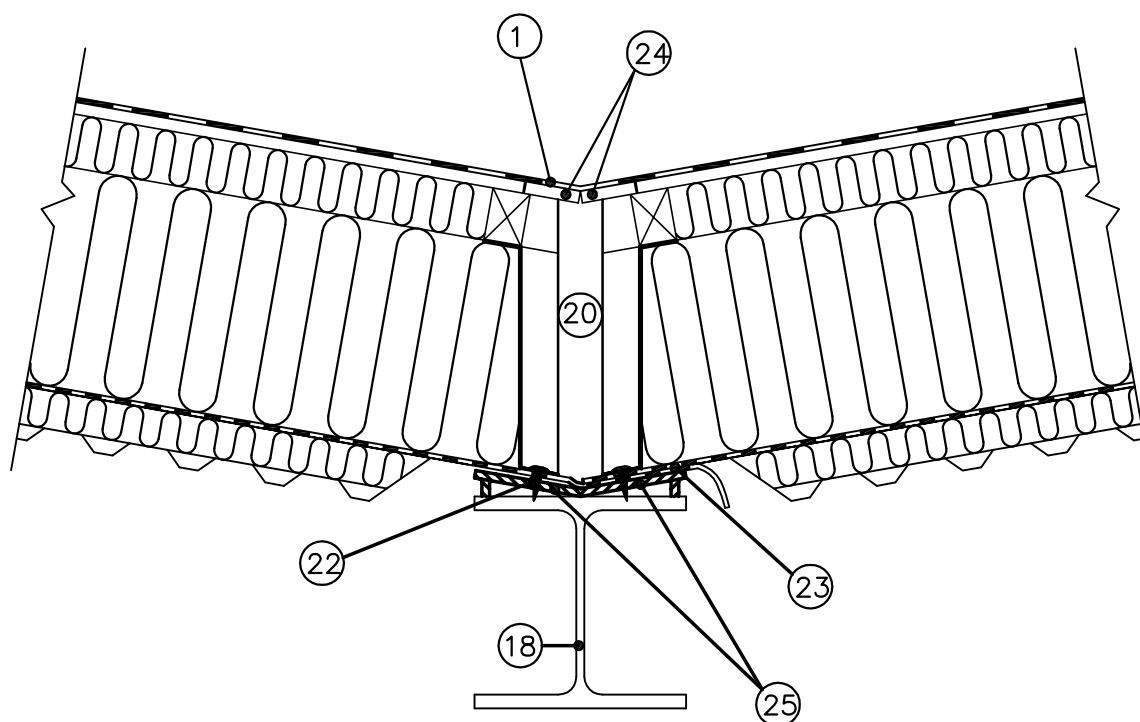
TEGN.NR. 8 : Opplegg av elementer ved møne



- ⑱ Ståldrager (utføres ikke av Lett-Tak)
- ⑲ Fastsveiset flattstål i samme fall som taket (utføres ikke av Lett-Tak)
- ⑳ Innfesting av element til flattstål
- ⑾ Gavplate i stål med heisehull
- ⑿ Løs mineralull i elementskjøt, isoleres på plassen
- Ⓚ Kryssfinerrimse
- Ⓛ Steinull min. 30 mm  $70 \text{ kg/m}^3$  (REI-30), alt. steinull min. 50 mm  $90 \text{ kg/m}^3$  (REI-60), alt. steinull min. 100 mm  $90 \text{ kg/m}^3$  (REI-90).
- ⑧ Stålhimling TRP20 (tett eller perforert), alt. stålrist som holder steinull på plass
- ⑳ Dampsperre av plastfolie (0,2 mm), overlappes og klemmes mot fast plant underlag
- ① Asfalt underlagsbelegg eller takfolie, tekkes over skjøt på byggeplass



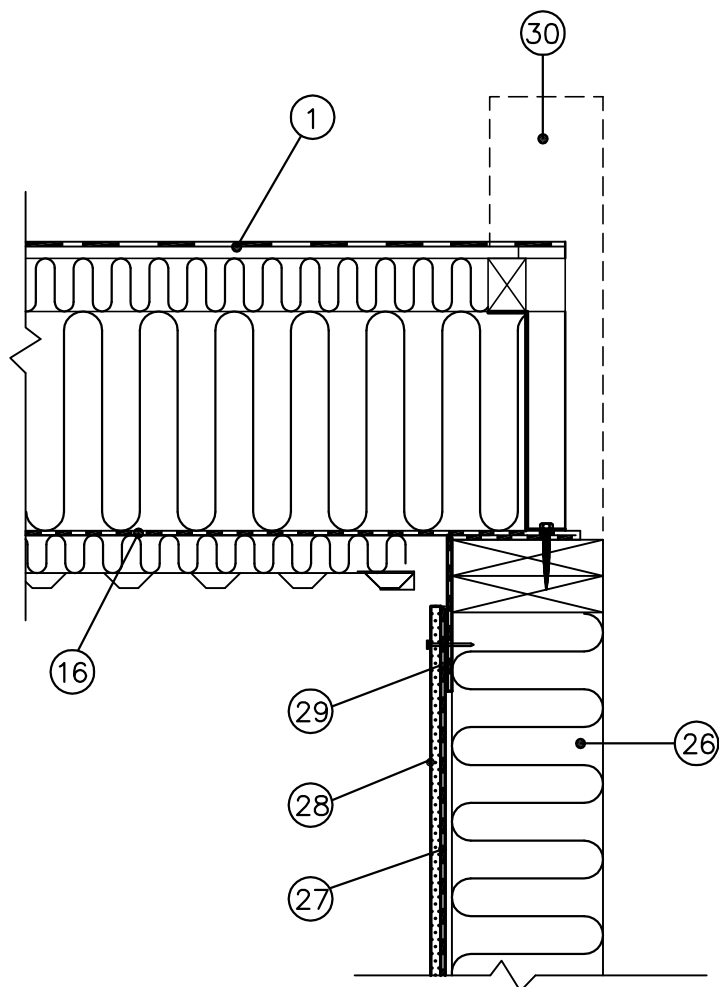
## Tegninger tilhørende Sintefs Tekniske Godkjenning 2215

TEGN.NR. 9 : Snitt av elementer ved lavbrekk

- ⑱ Ståldrager (utføres ikke av Lett-Tak)
- ⑲ Fastsveiset flattstål i samme fall som taket  
(utføres ikke av Lett-Tak)
- ⑳ Innfesting av element til flattstål
- ㉑ Dampsperre av plastfolie (0,2 mm), overlappes og klemmes  
mot fast plant underlag
- ① Asphalt underlagsbelegg eller takfolie, tekkes over elementskjøt på plassen
- ② Kryssfinerrimse
- ③ Løs mineralull i elementskjøt, isoleres på plassen

Tegninger tilhørende Sintefs Tekniske Godkjenning 2215

TEGN.NR. 10 : Opplegg/tilslutning yttervegg

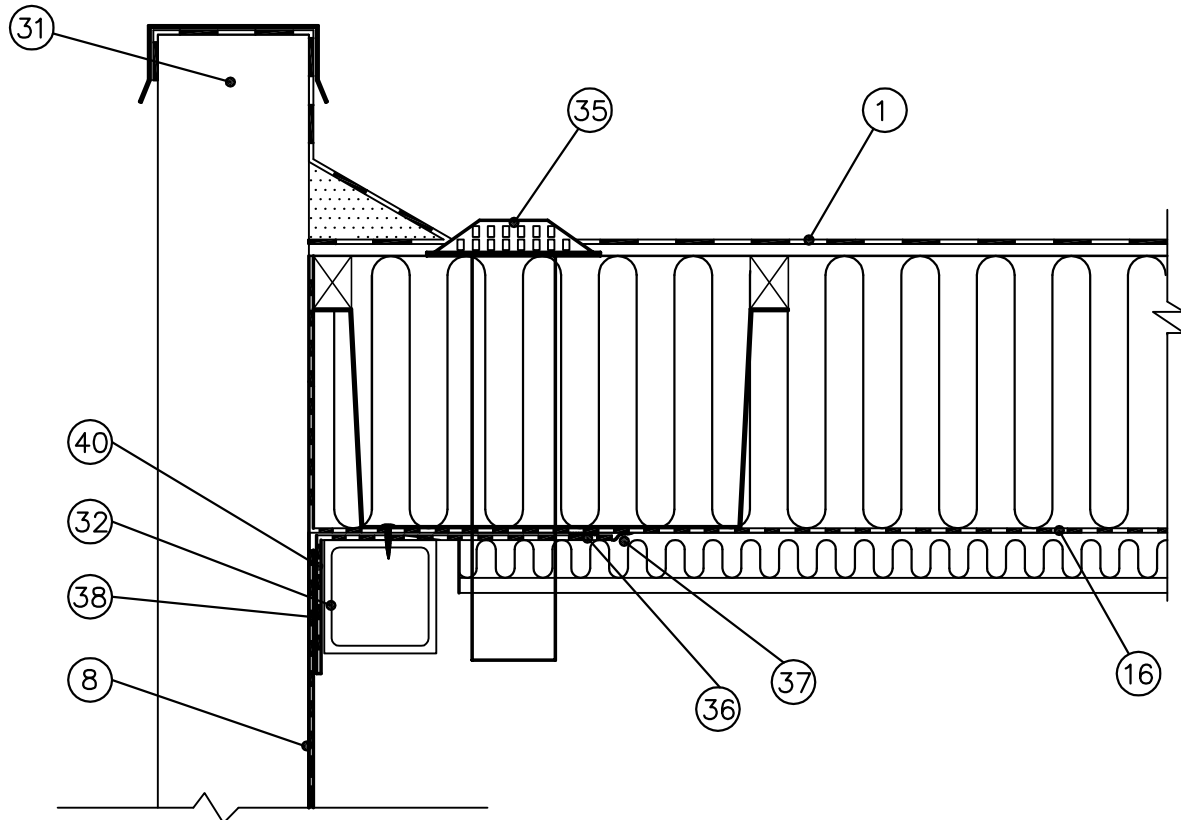


- ②⑥ Bindingsverksvegg m/dobbel toppsvill (utføres ikke av Lett-Tak)
- ①⑥ Dampsperre av plastfolie, 0,2 mm, stikker ut på elementene
- ①⑦ Veggplastfolie (utføres ikke av Lett-Tak)
- ①⑧ Veggplate (utføres ikke av Lett-Tak)
- ①⑨ Plastfolie brettes ned, veggplastfolie trekkes over (utføres ikke av Lett-Tak)
- ① Asfalt underlagsbelegg eller takfolie
- ③⑦ Gesimsoppbygging og kledning (utføres ikke av Lett-Tak)



## Tegninger tilhørende Sintefs Tekniske Godkjenning 2215

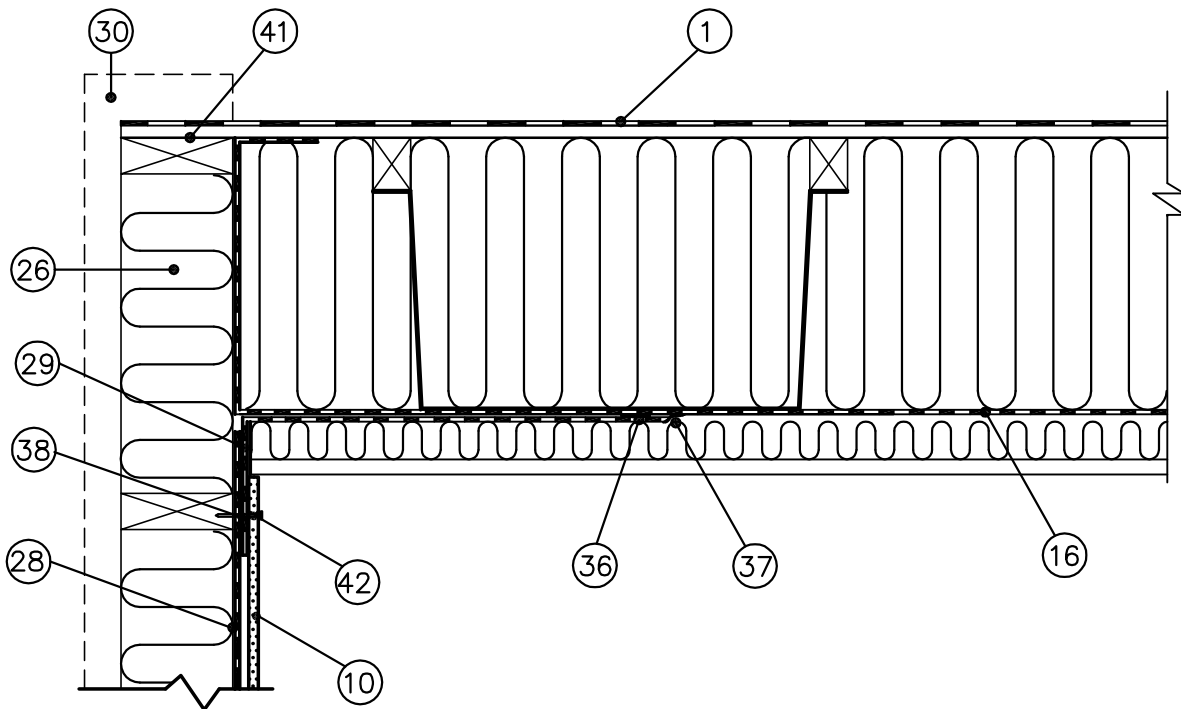
TEGN.NR. 12 : Avslutning til raft, alternativ 2



- ③① Isolerte veggelementer (leveres ikke av Lett-Tak)
- ③② Randdrager må være på plass før takmontasje (leveres ikke av Lett-Tak)
- ①⑥ Dampsperre av plastfolie, 0,2mm, stikker ut på elementene
- ③⑥ Ekstra plastflipp festes til u.k. stålprofil med dobbeltsidig tape
- ③⑦ Plastflipp forsegles med ensidig tape
- ③⑤ Taksluk, se tegning 14 og 15
- ① Asphalt underlagsbelegg eller takfolie
- ②⑧ Veggplast (utføres ikke av Lett-Tak)
- ④④ Plastfolie brettes ned og klemmes mellom vegg og randdrager (bestillers ansvar)  
Forutsetter at vegg settes opp etter at taket er montert.
- ③⑧ Godkjent tetning (tape) mellom veggplast og plastflipp fra tak  
(utføres ikke av Lett-Tak)

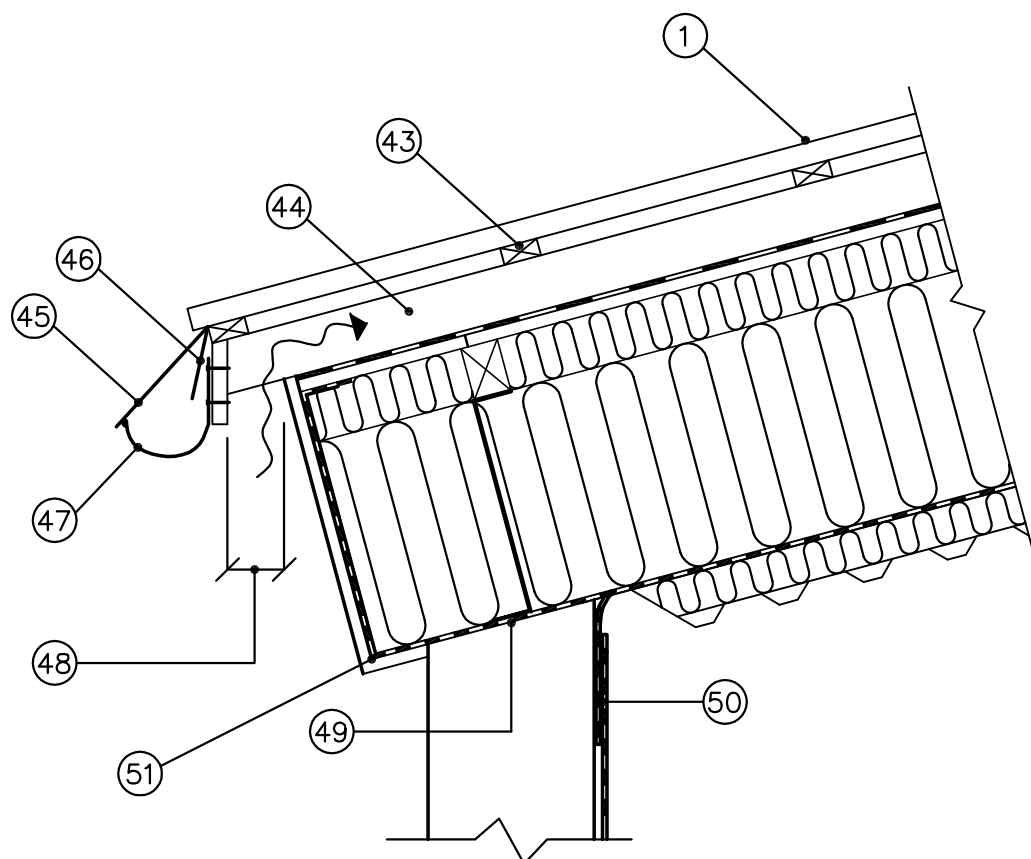
Tegninger tilhørende Sintefs Tekniske Godkjenning 2215

TEGN.NR. 13 : Avslutning til raft, alternativ 3



- ②⑥ Bindingsverksvegg m/dobbel toppsvill (utføres ikke av Lett-Tak.)
- ④① Fineret fra elementet "hviler" på toppsvill
- ① Asfalt underlagsbelegg eller takfolie
- ①⑥ Dampsperre av plastfolie, 0,2 mm, stikker ut på elementene
- ②⑧ Veggplast (utføres ikke av Lett-Tak)
- ②⑨ Plastfolie brettes ned, veggplastfolie trekkes over (utføres ikke av Lett-Tak)
- ③⑥ Ekstra plastflipp festes til u.k. stålprofil med dobbeltsidig tape
- ③⑦ Plastflipp forsegles med ensidig tape
- ③⑧ Godkjent tetning (tape) mellom veggplast og plastflipp fra tak (utføres ikke av Lett-Tak.)
- ④② Veggplate festes i svill, og det oppnås klem mellom dampsperrene (utføres ikke av Lett-Tak)
- ③⑩ Gesimsoppbygging og kledning (utføres ikke av Lett-Tak)

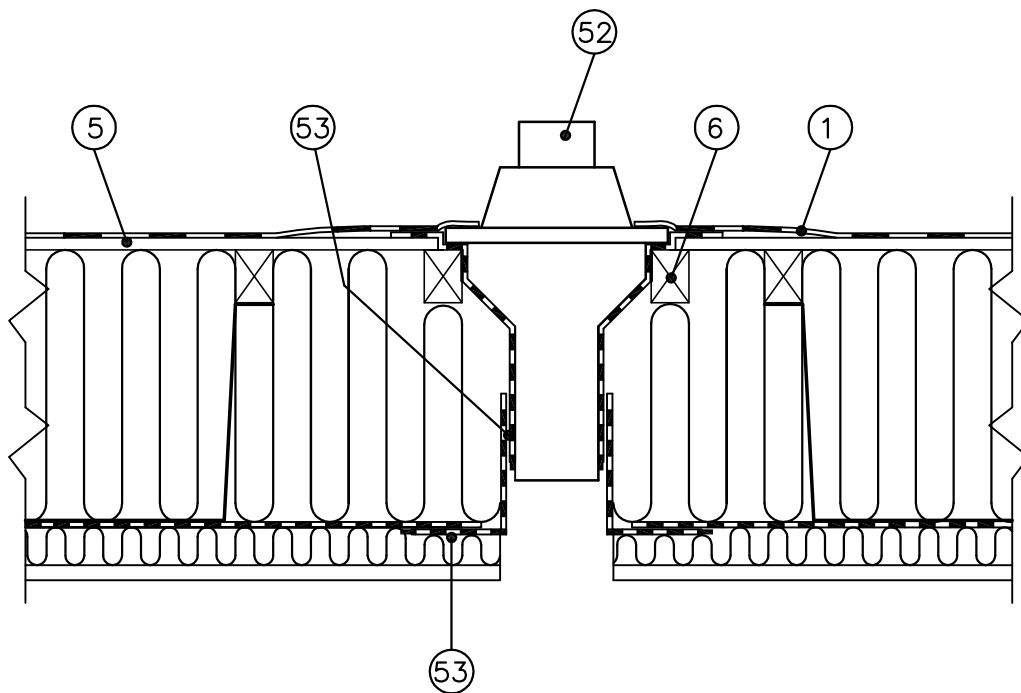
## Tegninger tilhørende Sintefs Tekniske Godkjenning 2215

TEGN.NR. 14 : Avslutning ved raft, kaldt tak

- ① Asfalt underlagsbelegg eller takfolie
- ④③ Lekter (utføres ikke av Lett-Tak)
- ④④ Oppforing, min. 75 mm (utføres ikke av Lett-Tak)
- ④⑤ Overligger (utføres ikke av Lett-Tak)
- ④⑥ Beslag (utføres ikke av Lett-Tak)
- ④⑦ Takrenne (utføres ikke av Lett-Tak)
- ④⑧ Min. 75 mm lufting
- ④⑨ Alt.1: Dampsperre 0,2 mm, klemmes mot fast plant underlag
- ⑤① Alt.2: Dampsperran brettes ned, veggfolie trekkes over, og overlapp klemmes med list eller veggplate
- ⑤① Perforert plastfolie

## Tegninger tilhørende Sintefs Tekniske Godkjenning 2215

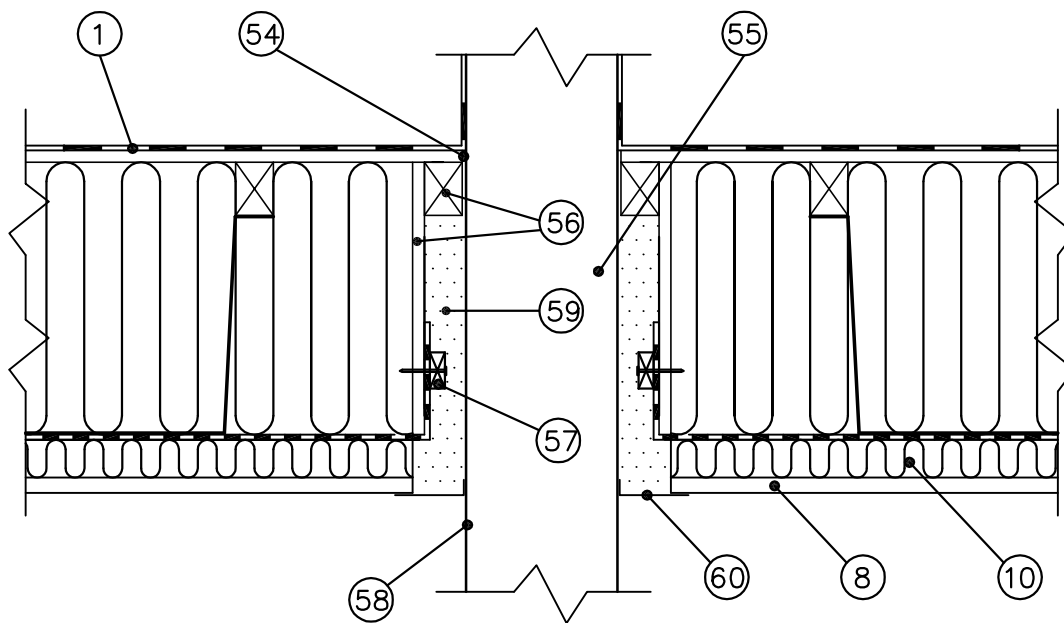
TEGN.NR. 15 : Snitt av element ved taksluk



- ⑤2 Taksluk
- ⑥ Treflens 48x71/48x96/48x121
- ⑤3 Skjøter plastfolie med dobbeltsidig tape, ivaretar diff.tettingen
- ① Asfalt underlagsbelegg eller takfolie
- ⑤ Taktro av kryssfiner, 15 mm–19 mm

Tegninger tilhørende Sintefs Tekniske Godkjenning 2215

TEGN.NR. 16 : Utførelse av gjennomføringer på byggeplass

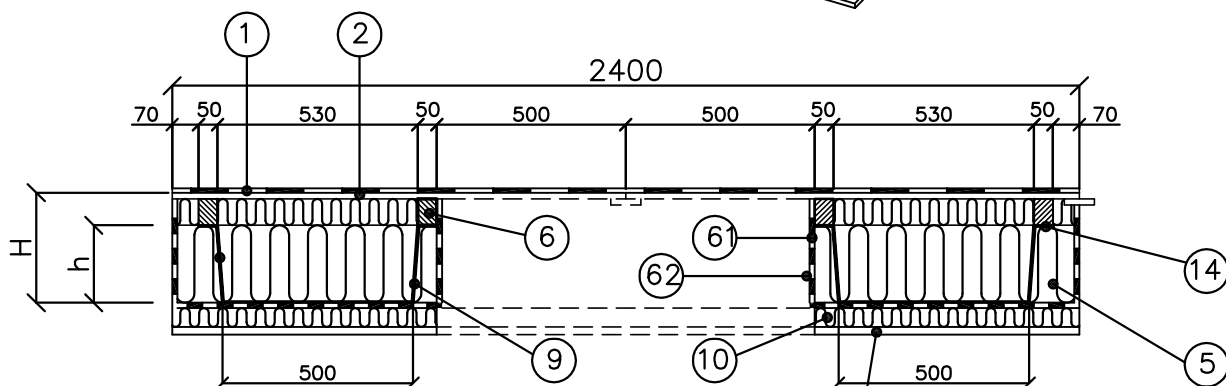
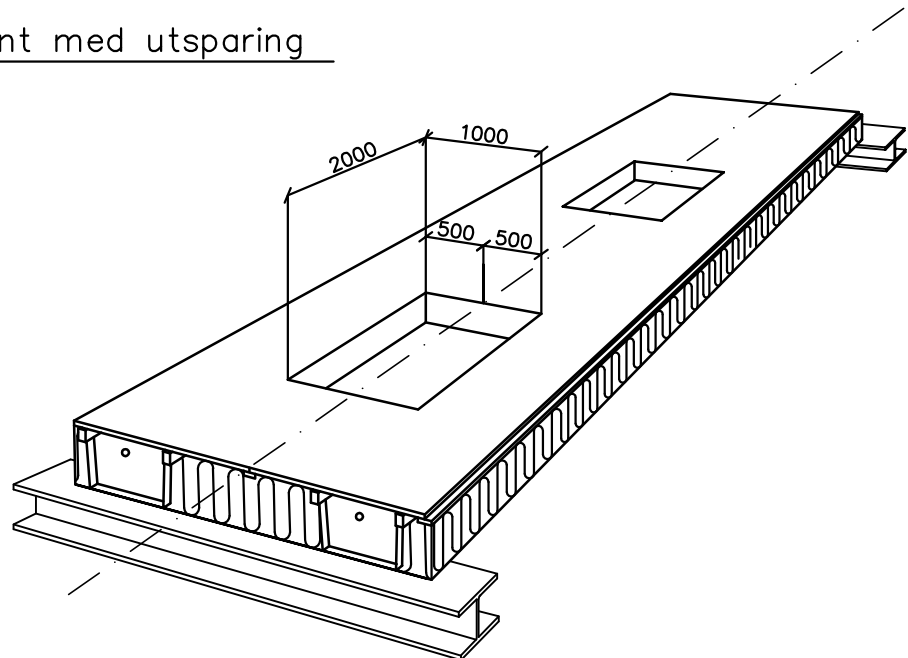


- ① Asfalt underlagsbelegg eller takfolie
- ⑤④ Hull tas ut for rør i kryssfiner
- ⑤⑤ Mineralull tas ut der røret kommer, gjøres også plass til kasse
- ⑤⑥ Kassen tres inn i elementet
- ⑤⑦ Dampsperran brettes inn i kassen og stiftes fast på innsiden med en list
- ⑤⑧ Rør settes på plass
- ⑤⑨ Skummes mellom rør og kasse
- ⑥⑩ Beslag
- ⑧ Stålhimling TRP20 (tett eller perforert), alt. ställister som holder steinull på plass
- ⑩ Steinull min. 30 mm 70 kg/m<sup>3</sup> (REI-30)  
Alt. steinull min. 50 mm 90 kg/m<sup>3</sup> (REI-60)  
Alt. steinull min. 100 mm 90 kg/m<sup>3</sup> (REI-90)



Tegninger tilhørende Sintefs Tekniske Godkjenning 2215

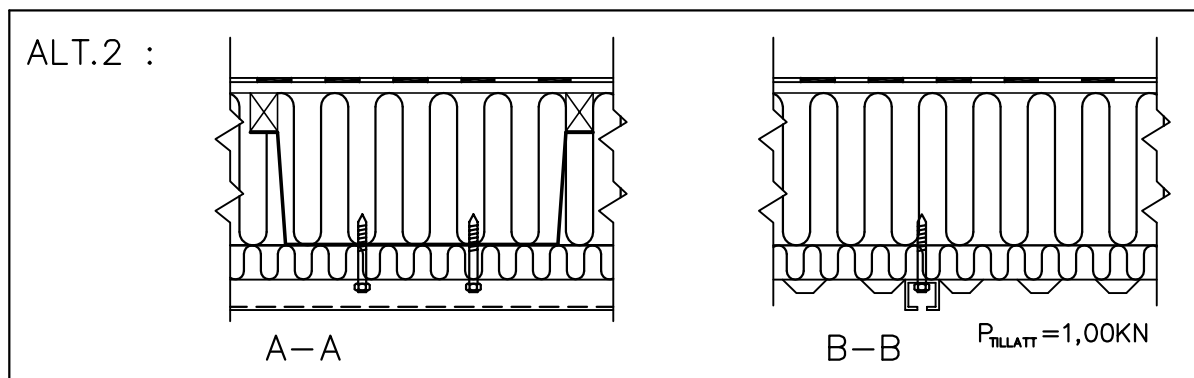
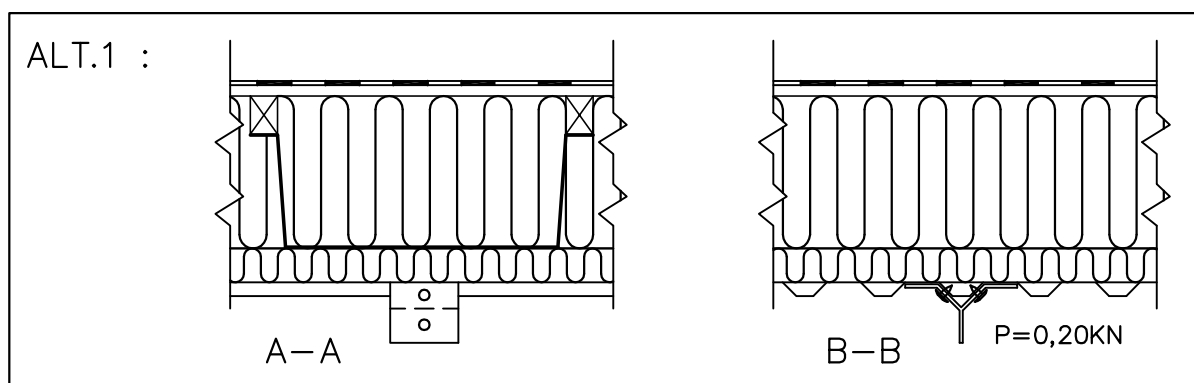
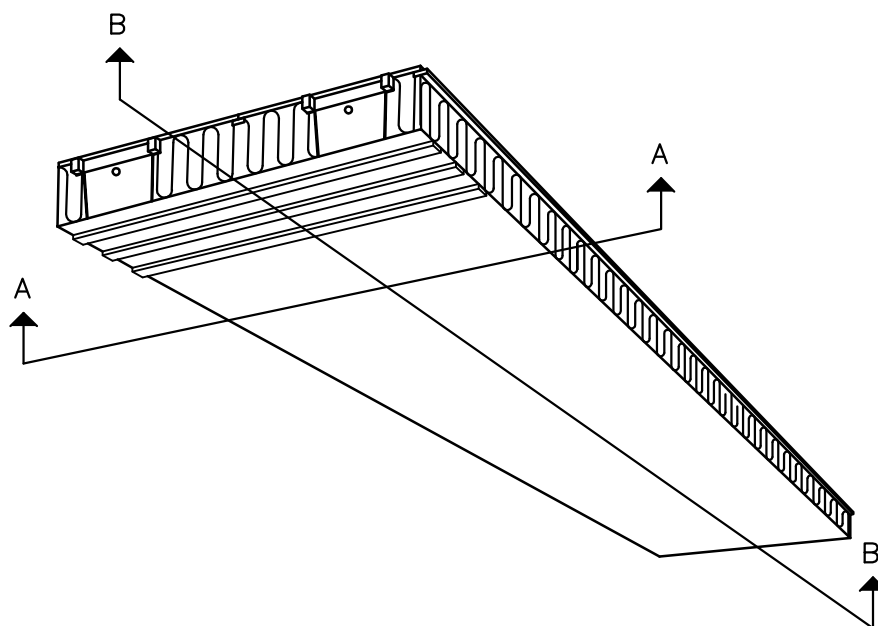
TEGN.NR. 17 : Element med utsparing



- ① Asfalt underlagsbelegg eller takfolie
- ② Taktro av kryssfiner, 15 mm–19 mm
- ⑥ Treflens 48x71/48x96/48x121
- ⑨ Stålprofil, høyde h, tykkelse t
- ⑥① Utsparingen bekles med plastfolie på alle sider
- ⑩ Steinull min.30 mm 70 kg/m<sup>3</sup> (REI-30)  
Alt. steinull min. 50 mm 90 kg/m<sup>3</sup> (REI-60)  
Alt. steinull min. 100 mm 90 kg/m<sup>3</sup> (REI-90)
- ⑦ Stålplatehimling TRP20 (tett eller perforert), alt. stållest som holder steinull på plass
- ⑭ Spiker eller limforbindelse mellom stål og treflens
- ⑤ Mineralull
- ⑥② Utsparing kan eventuelt inntekkes med stålplater

Tegninger tilhørende Sintefs Tekniske Godkjenning 2215

TEGN.NR. 18 : Feste av oppheng i himling



NB! Himlingen er forstørret i forhold til resten av tegningen.