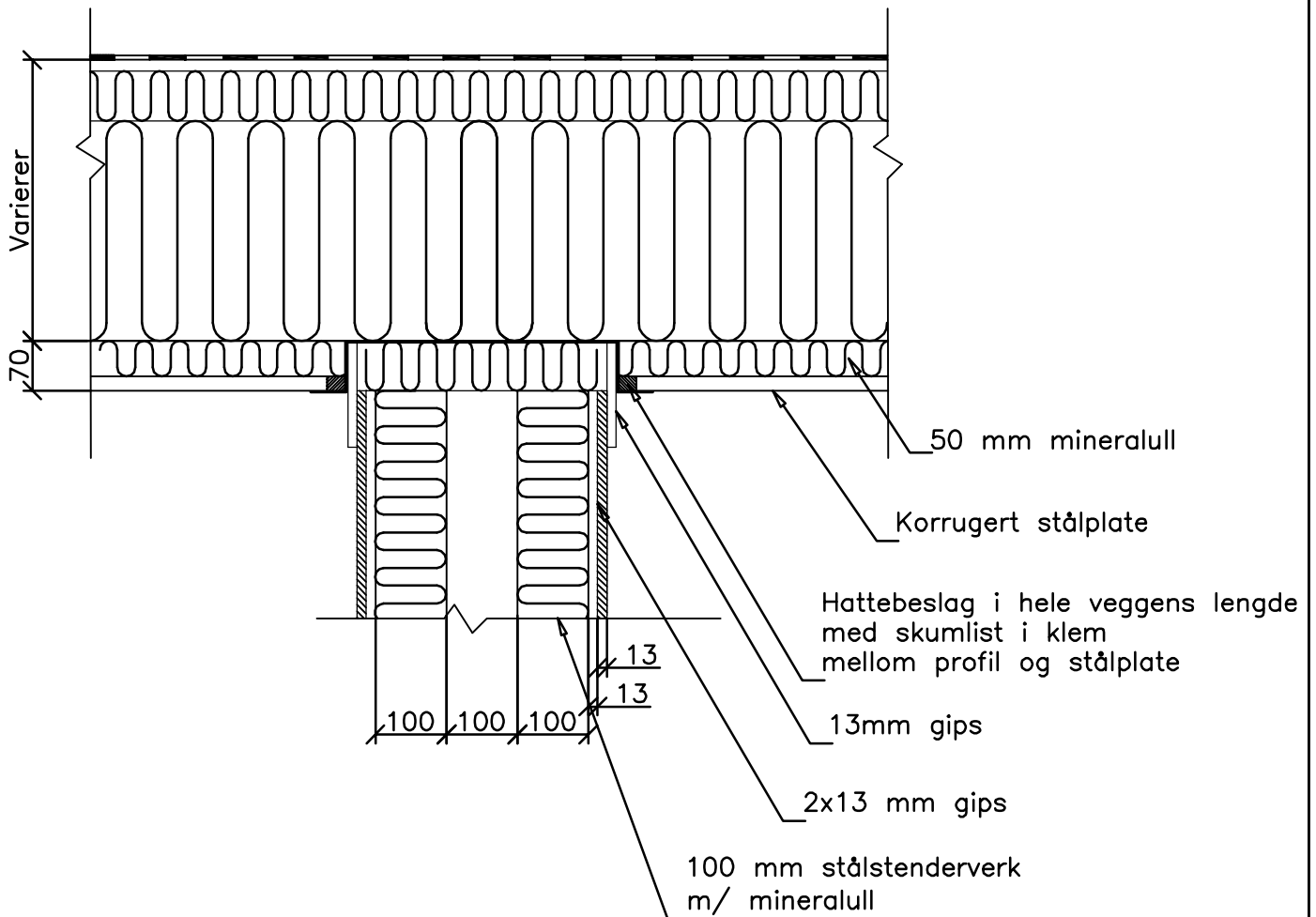


HATTEBESLAG MED SLISS OG SKUMLIST

Merk: løsningen tar ikke hensyn til stabilitet.



Løsningen gir lydreduksjon $R_w = 60$ dB