

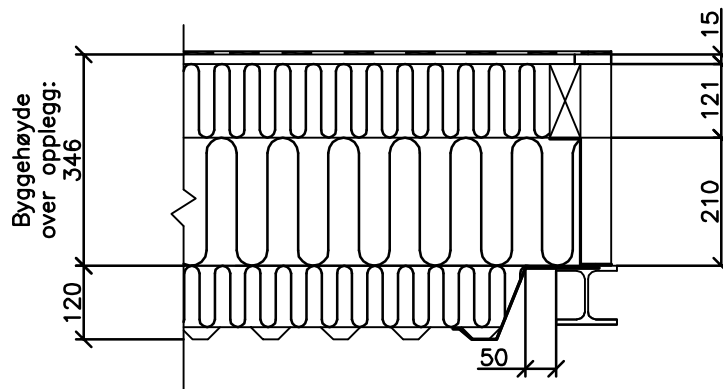
Type 21 med 48x121mm trerekker

Himling: stålplate med 100 mm Rockwool tungplate

U-verdi: 0,11 W/m²K

Brannklasse REI 60

Detalj ved opplegg



Detalj ved randdrager

