

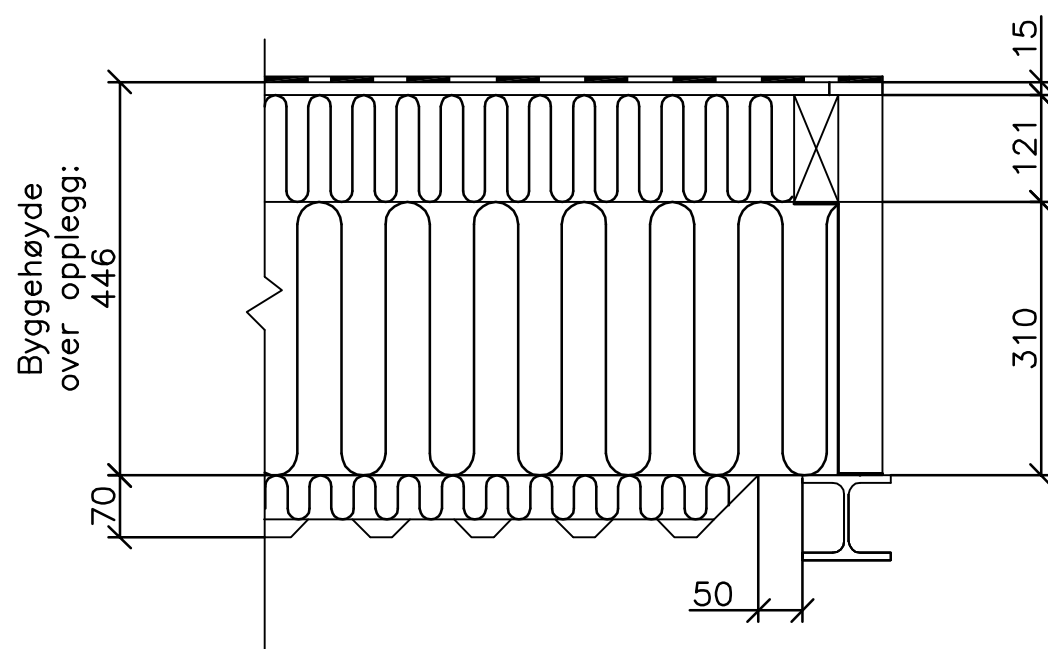
Type 31 med 48x121mm trerekker

Himling: stålplate med 50mm Rockwool tungplate

U-verdi: $0,12 \text{ W/m}^2\text{K}$

Brannklasse REI 60

Detalj ved opplegg



Detalj ved randdrager

