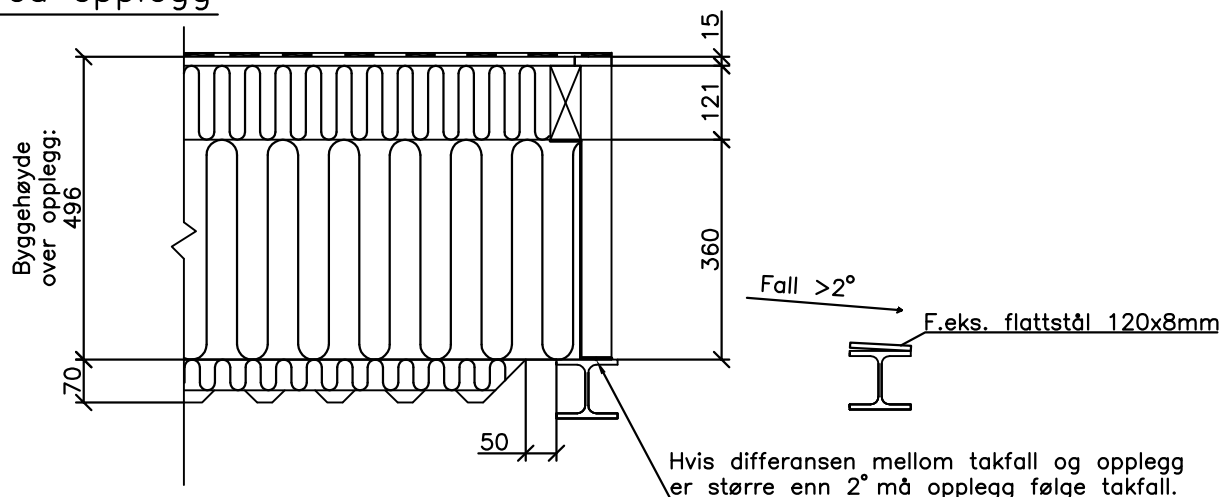


Type 36 med 48x121mm trerekker

Himling: stålplate med 50mm Rockwool tungplate
Brannklasse REI 60

Detalj ved opplegg



Detalj ved randdrager

