

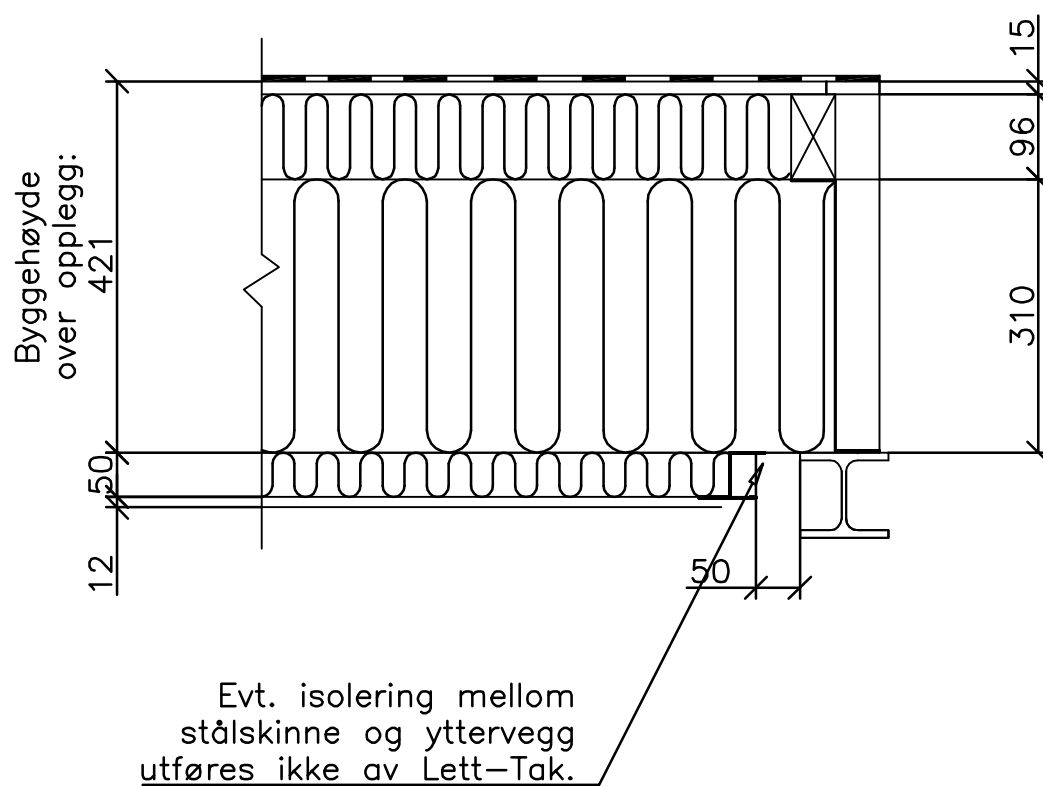
Type 31 med 48x96mm trerekker

Himling: Isolister c/c 600mm med 50mm Rockwool tungplate og et lag 12mm gips (gips leveres ikke av Lett-Tak)

U-verdi: 0,13 W/m²K

Brannklasse REI 60

Detalj ved opplegg



Detalj ved randdrager

